



Olvassa be a QR-kódot más
nyelvekért

Elfin Flip

Felhasználói kézikönyv

WWW.XGIMI.HU

XGIMI Technology Co., Ltd.

A4-es épület, sz. 1129 Century City Road, új és csúcstechnológias
zónák, Chengdu város, Kína

service@xgimi.com www.xgimi.com



XGIMI

Kérjük, figyelmesen olvassa el a használati útmutatót a termék használata előtt.

Köszönjük, hogy XGIMI termékeket vásárol és használ. A termék használata előtt figyelmesen olvassa el ezt a használati útmutatót, saját biztonsága és érdeke érdekében.

Az XGIMI nem vállal felelősséget olyan személyi sérülésekért, anyagi károkért vagy egyéb veszteségekért, amelyek abból erednek, hogy a terméket nem a jelen használati útmutató utasításainak vagy óvintézkedéseinek megfelelően működtették.

Erről a használati útmutatóról

A használati útmutató szerzői joga az XGIMI-t illeti.

A jelen használati útmutatóban említett védjegyek és nevek a megfelelő tulajdonosaik.

A használati útmutató tartalma eltérhet a terméktől.

Bármilyen, az Útmutatóban található tartalommal vagy záradékkal szembeni kifogást írásban kell jelenteni az XGIMI Technology felé a vásárlást követő 7 napon belül, ellenkező esetben feltételezzük, hogy Ön elfogadja, megértette és elfogadja az Útmutató teljes tartalmát.



A HDMI High-Definition Multimedia interfész és a HDMI embléma a HDMI Licensing Administrator, Inc. védjegyei vagy bejegyzett védjegyei.



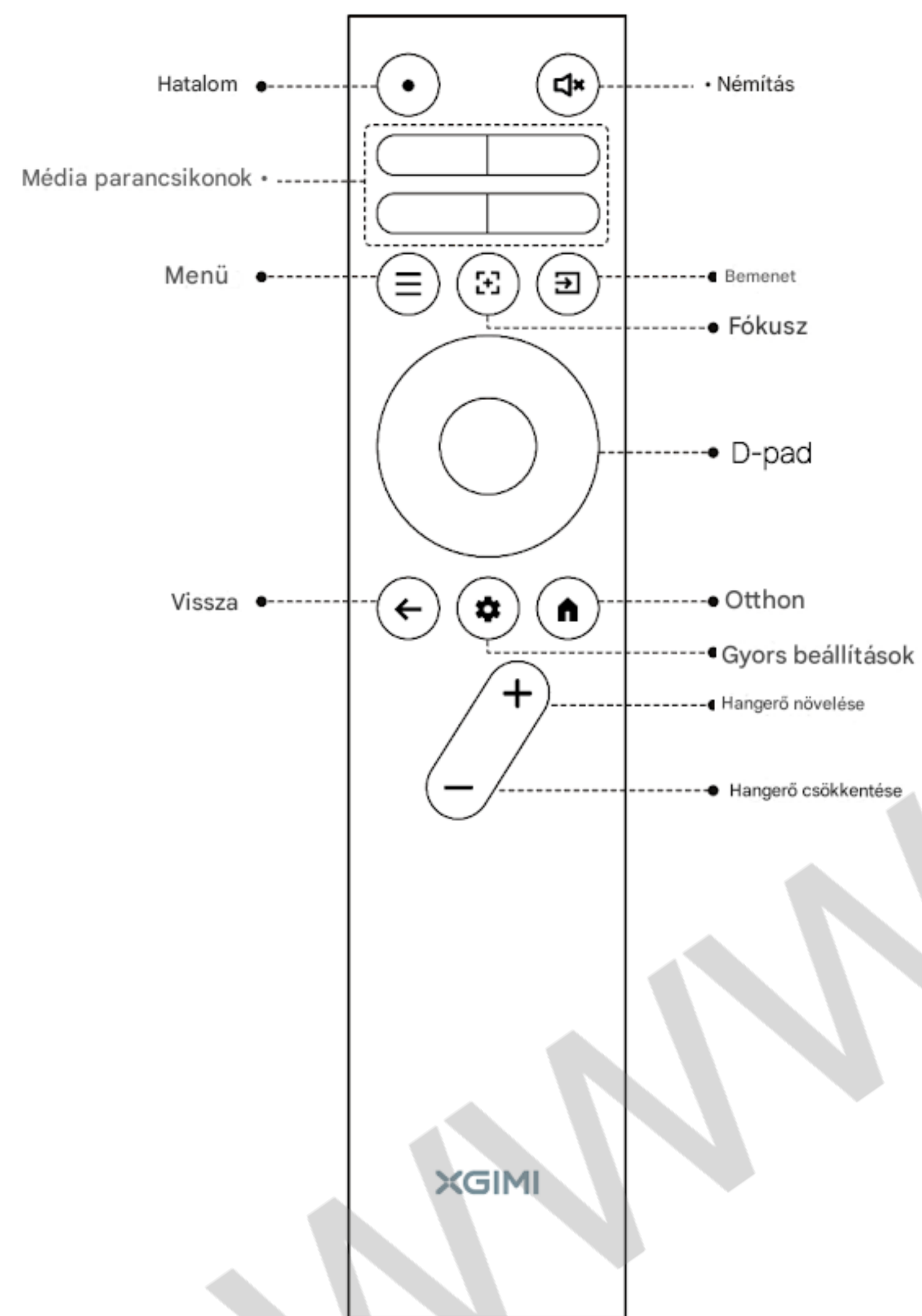
A Dolby, a Dolby Audio és a dupla-D szimbólum a Dolby Laboratories védjegyei.

* Modell: WK03C

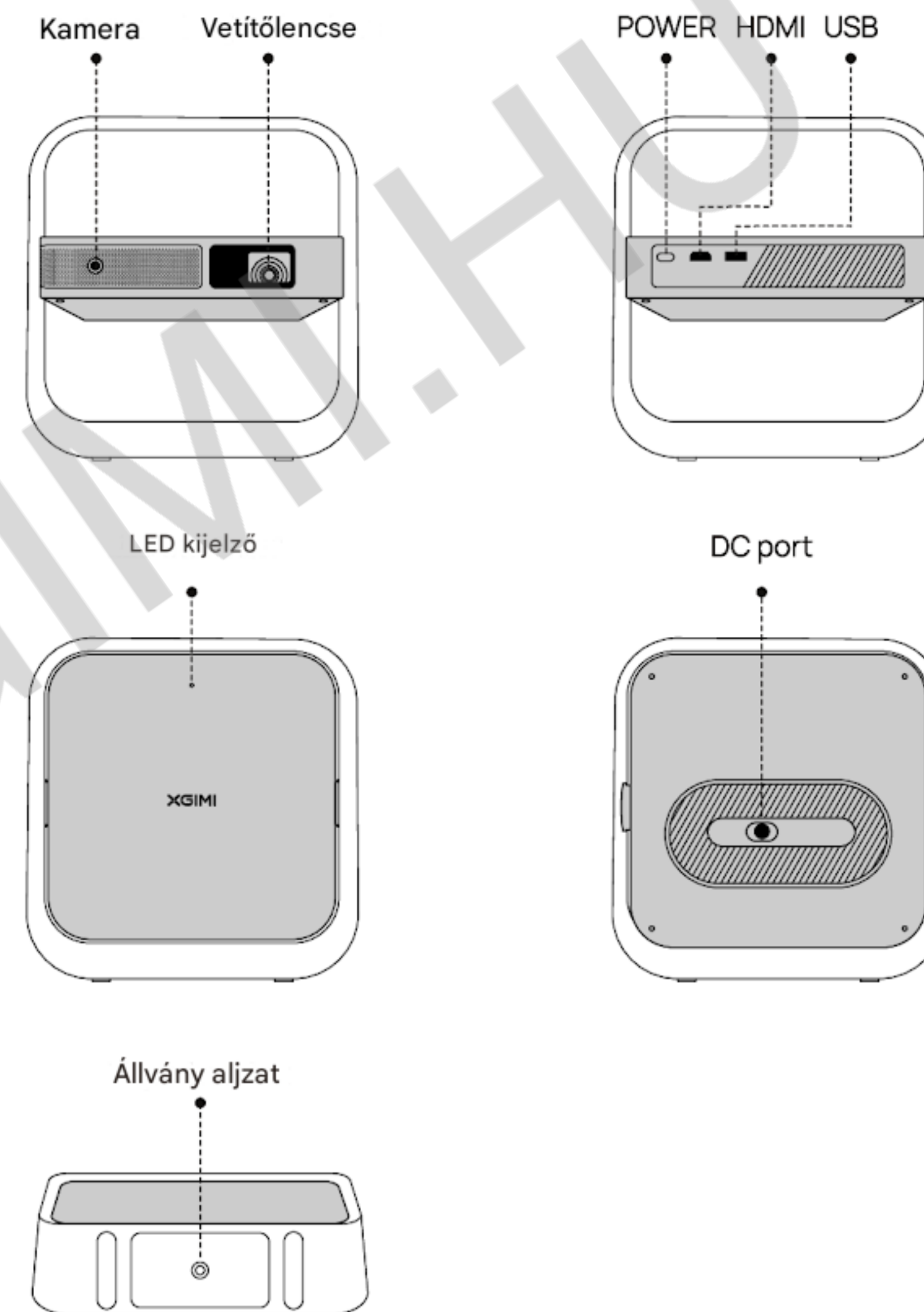
* Az XGIMI Technology fenntartja a jogot a jelen használati útmutató értelmezésére és módosítására.

ÁTTEKINTÉS

Távoli



Portok

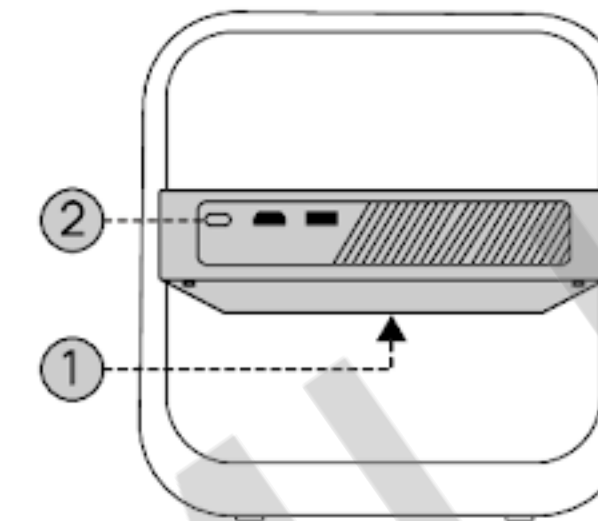


Kivetítő állapota

- Képernyő kikapcsolva: Csak a kijelzőt kapcsolja ki. A többi alkatrész még működik.
- Alvó állapot: A kivetítő legközelebb gyorsan újraindul.
- Újraindítás: Indítsa újra a projektort teljesen.
- Kikapcsolás: Kapcsolja ki teljesen a projektort.

Kezdő lépések

(1) Készülék be/ki



Első indítás:

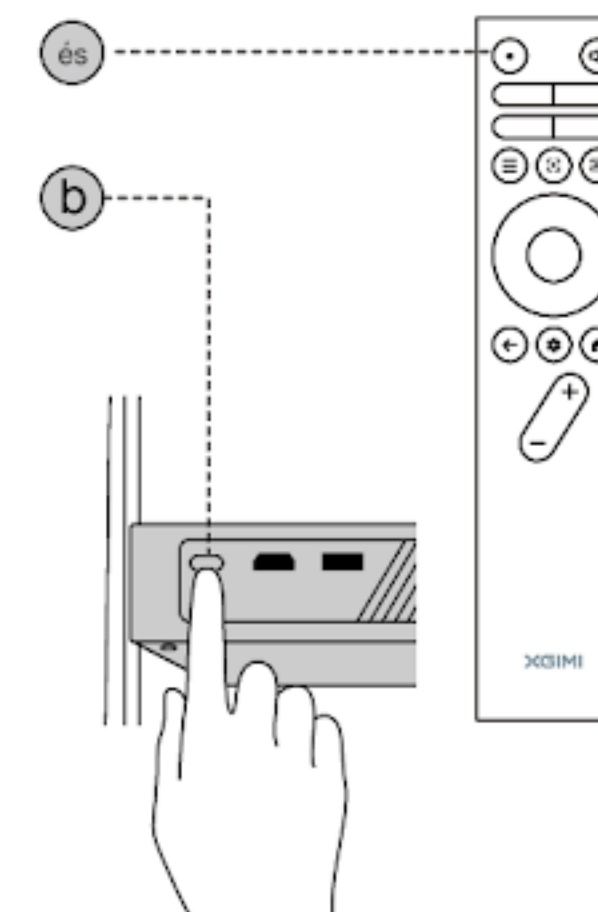
- 1 Csatlakoztassa a tápegységet, és forgassa el a testet, hogy felfedje a bekapcsológombot
- 2 Nyomja meg a bekapcsológombot a projektor bekapcsolásához
- 3 Forgassa el a testet megfelelő szögbe, és lépjen be a megtekintési módba

Alvás:

- (a) Nyomja meg a bekapcsológombot a távirányítón, hogy a projektor alvó üzemmódba lépjen
- (b) Nyomja meg a bekapcsoló gombot a kivetítő testén, hogy a kivetítő alvó üzemmódba lépjen

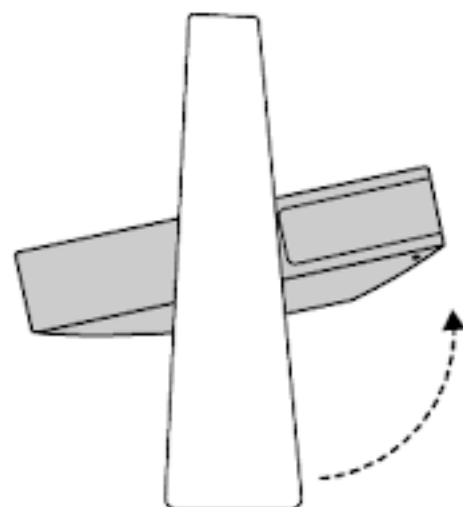
leállítás:

- (a) Nyomja meg hosszan a bekapcsológombot a távirányítón, válassza ki a „Shutdown” lehetőséget a képernyőmenüből, és a kivetítő kikapcsol
- (b) Nyomja le 5 másodpercig a bekapcsológombot a kivetítő testén a tápellátás kikapcsolásához



Alvás a gyors indításhoz:

Amikor a kivetítő alvó állapotban van, a következő módokon lehet gyorsan elindítani. Forgassa el a testet megfelelő szögbe a megtekintéshez:



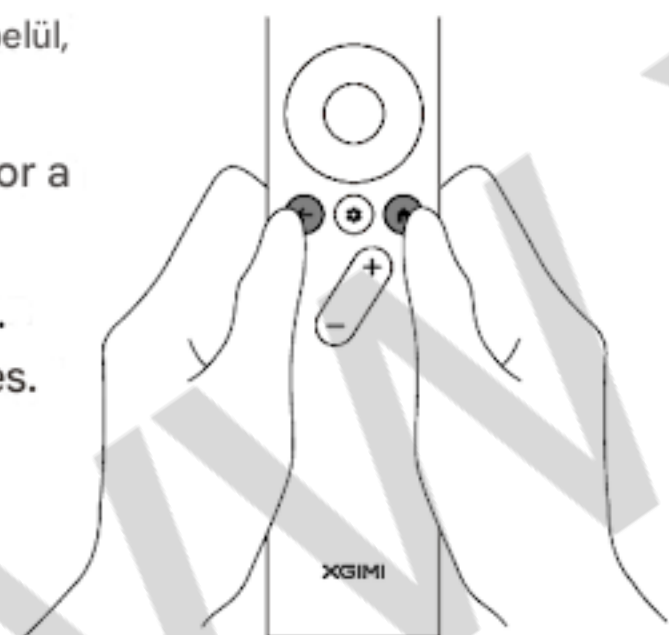
(a) Nyomja meg a kivetítő bekapcsológombját a projektor bekapcsolásához

(b) Nyomja meg a bekapcsoló gombot a távirányítón a projektor bekapcsolásához

2. Távirányító párosítása

Helyezze el a távirányítót a készüléktől 10 cm-en belül, és tartsa lenyomva egyszerre a "" és a "" gombot. Egy jelzőfény villogni kezd, amikor a távirányító párosítási módba lép. Engedje el a gombokat, amikor a villogás elkezdődik. „Ding” hang hallatán a csatlakozás sikeres.

Ha a párosítás sikertelen, várjon 30 másodpercet, és ismételje meg a fenti lépéseket.



3. A távirányító funkciói

• Fókusz beállítása

A fókuszáláshoz használja a távirányító fókusz gombját.

Rövid megnyomás az automatikus élességállításhoz.

Tartsa lenyomva a kézi élességállításhoz, állítsa be kézzel a D-pad bal és jobb gombjaival.

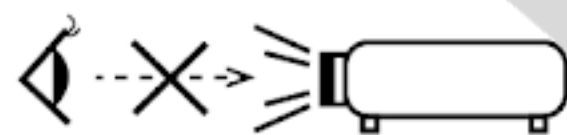
4 Rendszerfrissítés

• Online frissítés

Az online frissítések a rendszerbeállításokon keresztül hajthatók végre. A rendszerbeállításokat a gomb megnyomásával érheti el.

Fontos óvintézkedések

- Ne nézzen közvetlenül a projektor lenszéjébe, és ne nézze azt maga felé, mert a fény káros lehet a szemére.
- zárja el a készülék levegő bemeneti/kimeneti nyílásait, hogy elkerülje a hőelvezetési problémákat és a belső elektronikus alkatrészek károsodását.
- Ne törölje le az objektívet tisztítópapírral, ronggyal vagy más anyaggal, mert ez károsíthatja a lensét. Inkább légfúvóval távolítsa el a port az objektívről.
- Az áramköri lap korrodálódásának elkerülése érdekében ne mossa a készüléket tisztítószerekkel, tisztítószerekkel vagy más folyadékkal. Ne tegye ki a készüléket esővíznek, nedvességnek és ásványi anyagokat tartalmazó folyadékoknak.
- • Tartsa a készüléket, annak alkatrészeit és tartozékait gyermekektől távol.
- Győződjön meg arról, hogy a készüléket száraz és szellőző környezetben használja.
- tárolja a készüléket rendkívül meleg vagy hideg helyen, mert ezzel lerövidítheti a készülék élettartamát. Helyezze és használja a készüléket 0°C és 40°C közötti hőmérsékleten.
- Szárítás céljából ne helyezze a készüléket semmilyen fűtőberendezésbe (például szárítóba vagy mikrohullámú sütőbe).
- nyomja össze a készüléket, és ne helyezzen semmilyen akadályt fölé vagy mögé, hogy elkerülje a készülék károsodását és a fény útját.
- belső áramköri kártya károsodásának elkerülése érdekében ne dobja, üsse vagy vibrálja élesen a készüléket.
- próbálja meg saját maga szétszerelni és összeszerelni a készüléket. Ha bármilyen probléma merül fel, forduljon az XGIMI vevőszolgálatához.
- javítson egyedül semmilyen terméket. Ha az eszköz vagy bármely alkatrész nem működik megfelelően, időben forduljon az XGIMI vevőszolgálatához, vagy küldje vissza a hibás terméket az XGIMI-hez javításra.
- eltérő HDMI-specifikációk miatt előfordulhat, hogy egyes HDMI-kábelek és eszközök nem kompatibilisek a termékkel. A nem tanúsított HDMI-kábelek megjelenítési vagy csatlakozási hibákat okozhatnak. Használjon jó sugárzásárnyékoló HDMI-kábelt.
- Kérjük, aludjon, vagy kapcsolja ki a készüléket, mielőtt bezárja a testet és a keretet.
- Mint minden fényes forrás esetében, ne nézzen a közvetlen sugárba, RG2 IEC 62471-5:2015



RG2

FCC figyelmeztetés

Ez az eszköz megfelel az FCC-szabályok 15. részének. A működés az alábbi két feltételhez kötött:

- (1) ez az eszköz nem okozhat káros interferenciát, és
- (2) ennek az eszköznek el kell viselnie minden interferenciát, beleértve a nem kívánt működést okozó interferenciát is.

A megfelelőségért felelős fél által kifejezetten nem jóváhagyott változtatások vagy módosítások érvényteleníthetik az Ön jogosultságát a berendezés üzemeltetésére.

Ezt a berendezést tesztelték, és megállapították, hogy megfelel a B osztályú digitális eszközökre vonatkozó határértékeknek, az FCC-szabályok 15. része szerint. Ezeket a határértékeket úgy alakították ki, hogy ésszerű védelmet nyújtsanak a káros interferencia ellen lakossági telepítés során. Ez a berendezés rádiófrekvenciás energiát állít elő, használ és sugározhat ki, és ha nem az utasításoknak megfelelően telepítik és használják, káros interferenciát okozhat a rádiókommunikációban. Nincs azonban garancia arra, hogy egy adott telepítés során nem lép fel interferencia. Ha ez a berendezés káros interferenciát okoz a rádió- vagy televízióvetelben, ami a berendezés ki- és bekapcsolásával állapítható meg, a felhasználónak arra biztatjuk, hogy próbálja meg kiküszöbölni az interferenciát az alábbi intézkedések közül egy vagy több segítségével:

- Irányítsa át vagy helyezze át a vevőantennát.
- Növelje a távolságot a berendezés és a vevő között.
- Csatlakoztassa a berendezést a vevőegységtől eltérő áramkörön lévő aljzathoz.
- Kérjen segítséget a kereskedőtől vagy egy tapasztalt rádió-/TV-technikustól.

EAC RoHS

ISED Figyelmeztetés

Ez az eszköz engedélymentes adó(ka)t/vevő(k)et tartalmaz, amelyek megfelel(nek) az Innovation, Science and Economic Development (ISED) Kanada engedélymentes RSS(ek)nek. A működés az alábbi két feltételhez kötött:

- (1) Ez az eszköz nem okozhat interferenciát, és
- (2) Ennek az eszköznek el kell viselnie minden interferenciát, beleértve az olyan interferenciát is, amely az eszköz nem kívánt működését okozhatja.

CAN ICES-003(B)/NMB-003(B)

FIGYELMEZTETÉS: Kérjük, olvassa el a külső alsó burkolatokra vonatkozó információkat az elektromos és biztonsági információkért, mielőtt telepítené vagy működtetné a készüléket.

FIGYELMEZTETÉS:

- Tűz- vagy robbanásveszély, ha az akkumulátort nem megfelelő típusúra cserélik.
- Az akkumulátor cseréje nem megfelelő típusúra, amely meghúszhatja a biztosítékot (például egyes lítium akkumulátortípusok esetében);
- Az akkumulátor tűzbe vagy forró sütőbe dobása, vagy az akkumulátor mechanikus összezúzása vagy elvágása, ami robbanást okozhat;
- Ha az akkumulátort rendkívül magas hőmérsékletű környezetben hagyja, ami robbanást vagy gyúlékony folyadék vagy gáz szivárgását okozhatja;
- Rendkívül alacsony légnyomásnak kitett akkumulátor, amely robbanást vagy gyúlékony folyadék vagy gáz szivárgását okozhatja.

Vezeték nélküli specifikáció

- Bluetooth adó frekvenciatartománya: 2402 MHz -2480 MHz
- Bluetooth adóteljesítmény: <10 dBm (EIRP)
- Wi-Fi hálózat: IEEE 802.11 a/b/g/n/ac (2,4 GHz/5 GHz)
- 2,4G Wi-Fi adó frekvenciatartománya: 2412-2472 MHz
- 2,4G Wi-Fi adóteljesítmény: <20 dBm (EIRP)
- 5G Wi-Fi adófrekvencia tartomány: 5,15-5,35 GHz, 5,470-5,725 GHz, 5,725-5,850 GHz
- 5G Wi-Fi adóteljesítmény:
5,15-5,25 GHz < 23 dBm (EIRP), 5,25-5,35 GHz < 20 dBm (EIRP)
5,470-5,725 GHz <20 dBm (EIRP), 5,725-5,825 GHz <13,98 dBm (EIRP)

Megjegyzés: Ez a hatalom csak az EU-ra vonatkozik.

CE karbantartás

1. Ezt a terméket csak USB2.0 verziójú USB interfészhez (5VDC, 0.5A) szabad csatlakoztatni.
2. Az adaptert a berendezés közelében kell elhelyezni, és könnyen hozzáférhetőnek kell lennie.
3. Adapter:
A dugó az adapter leválasztó eszközének tekinthető.
Tápellátás és ADP (besorolás):
Bemenet: AC 100 V-240 V, 50/60 Hz, 1,5 A
Kimenet: DC 19.0V, 3,42A
4. A készülék megfelel a rádiófrekvenciás előírásoknak, ha a testétől 20 cm távolságra használják.
5. Az esetleges halláskárosodás elkerülése érdekében ne hallgassa hosszú ideig nagy hangerővel.



Megfelelőségi nyilatkozat

XGIMI Technology Co., Ltd. ezennel kijelenti, hogy a WK03C típusú rádióberendezés megfelel a 2014/53/EU irányelvnek. Az EU-megfelelőségi nyilatkozat teljes szövege a következő internetes címen érhető el:

<https://global.xgimi.com/pages/product-support>

Ennek a terméknek a használata az EU egyes tagállamaiban engedélyezett.

Például a készülék használható a következő tagállamok:

Az 5,15-5,35 GHz-es sávban végzett műveletek csak beltéri használatra korlátozódnak.

Ez a gyakoriság a következő tagállamokra vagy egy tagállam azon földrajzi területére vonatkozik, ahol korlátozások vannak érvényben az üzembe helyezésre vagy a használat engedélyezésére vonatkozó követelmények.

BE	EL	LT	PT
BG	ES	LU	RO
CZ	FR	HU	SI
DK	HR	MT	SK
DE	IT	NL	FI
EE	CY	AT	SE
AZ	LV	PL	UK

Sugárterhelési nyilatkozat

A távvezérléshez ez az eszköz megfelel az FCC és IC sugárterhelési határértékeinek, amelyeket ellenőrizetlen környezetre vonatkozóan határoztak meg.

Az adót nem szabad más antennával vagy adóval együtt elhelyezni vagy működtetni.

A LED-projektor esetében az eszköz megfelel az FCC és IC sugárzási határértékeknek, amelyeket ellenőrizetlen környezetekre határoztak meg. A készülék telepítése és üzemeltetése során az adó és az emberi test közötti távolság legalább 20 cm legyen.

Jegyzet:

Az 5,150-5,250 GHz-es frekvenciatartomány csak beltéri használatra alkalmas.

Ez a gyakoriság azokra a tagállamokra vagy a tagállamokon belüli földrajzi területekre vonatkozik, ahol korlátozások vonatkoznak a felhasználásra vagy engedélyezési követelményekre.

A használt termékek ártalmatlanítására vonatkozó utasítások:



Ezt a terméket kiváló minőségű anyagokból és alkatrészekből tervezték és gyártották, amelyek újrahasznosíthatók.



Ez a szimbólum a terméken azt jelzi, hogy a terméket a 2012/19/EU irányelv védi.

* Csak a gyártó által meghatározott vagy biztosított tartozékokat és tartozékokat használja (például a dedikált tápegység adaptert).

* Ez a termék káros fénysugárzást bocsáthat ki.

Distributor
Sunnysoft s.r.o.
Kovanecká 1a
Praha 9, Libeň
www.sunnysoft.hu